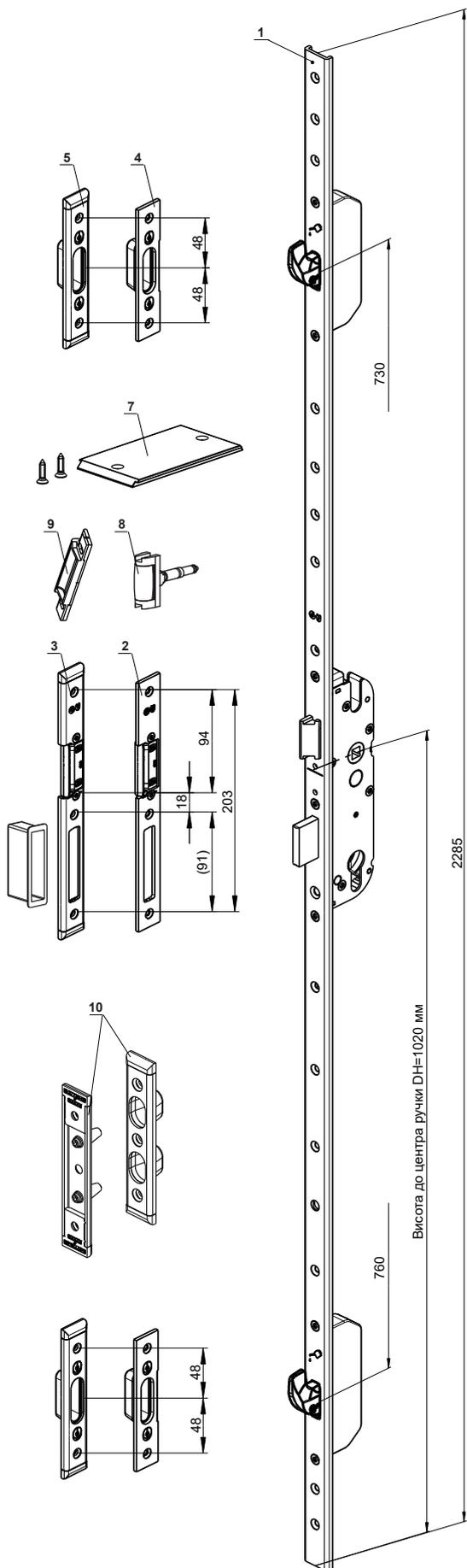


Замок GU-SECURITY SH 2 - для алюмінієвих дверей, управління - ключем.



GU-SECURITY SH 2

Технічна інформація				Пак.	Артикул	Поз.
Дорнаß 33 мм , відстань між центром ручки та циліндра = 92 мм						1
FFH	Довжина шульпа	Штульп	Квадрат			
1735-2285	2285	24U6	8	2	6-32532-17-0-1	
Дорнаß 35 мм , відстань між центром ручки та циліндра = 92 мм						1
FFH	Довжина шульпа	Штульп	Квадрат			
1735-2285	2285	24U6	8	2	6-28554-03-0-1	
Дорнаß 40 мм , відстань між центром ручки та циліндра = 92 мм						1
FFH	Довжина шульпа	Штульп	Квадрат			
1735-2285	2285	24U6	8	2	6-28555-03-0-1	
Дорнаß 45 мм , відстань між центром ручки та циліндра = 92 мм						1
FFH	Довжина шульпа	Штульп	Квадрат			
1735-2285	2285	24U6	8	2	6-28556-03-0-1	

Увага! 6-36089-22-0-8 артикул позначений червоним кольором повідомляє Вам, що даний елемент поставляється під замовлення, та потребує з'ясування терміну поставок.



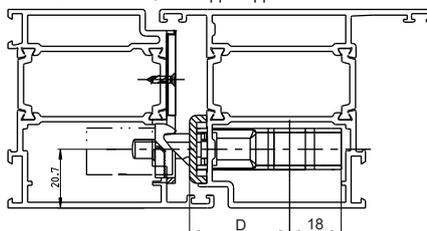
Відповідні планки під замок

Технічна інформація				Пак.	Артикул	Поз.
Планка запірна, центральна						
Довжина	Ширина	Висота				
215	24	3		5		2
відкриття ліве					6-37368-01-L-1	
відкриття праве					6-37368-01-R-1	
Довжина	Ширина	Висота				
230	24	6		5		3
відкриття ліве					6-37367-01-L-1	
відкриття праве					6-37367-01-R-1	
Планка запірна до замка SH						
Довжина	Ширина	Висота				
120	24	3		40	6-40075-AA-0-1	4
Довжина	Ширина	Висота				
135	24	6		40	6-40075-AC-0-1	5
Заглушка у центральну відповідну планку				100	9-48553-03-0-6	6
Пластина під зачіпку замка (32x60x3)				10	K-19307-01-0-6	7

Додаткові елементи

Технічна інформація				Пак.	Артикул	Поз.
Ролик до замка, під офісную ручку						8
Дорнаß 25 мм				1	L-416-36144-25-0-1	
Дорнаß 30 мм				1	6-36144-30-0-1	
Дорнаß 33 мм				1	6-36144-33-0-1	
Дорнаß 35 мм				1	6-36144-35-0-1	
Дорнаß 40 мм				1	6-36144-40-0-1	
Дорнаß 45 мм				1	6-36144-45-0-1	
Підкладка під ролик						9
паз 9 або 13 мм				1	K-15597-01-0-6	
Комплект блокування петлі, (антизріз)						
Длина	Ширина	Висота				
120	24	3		40	K-18316-01-0-8	10

Монтаж замка з 3 мм відповідними планками



Монтаж замка з 6 мм відповідними планками

